

## BOILER BIVALENT SON S2



Boilerele SON S2 sunt boilere de sol, cu doua serpentine, destinate prepararii apei calde menajere cu ajutorul agentului termic furnizat de doua surse diferite (cazan+panou solar). Schimbatoarele de caldura sunt de tip serpentina.

Boilerele SON S2 sunt fabricate conform normelor Comunitatii Europene.

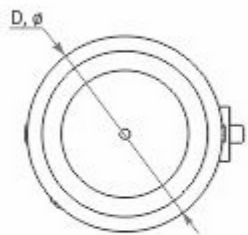
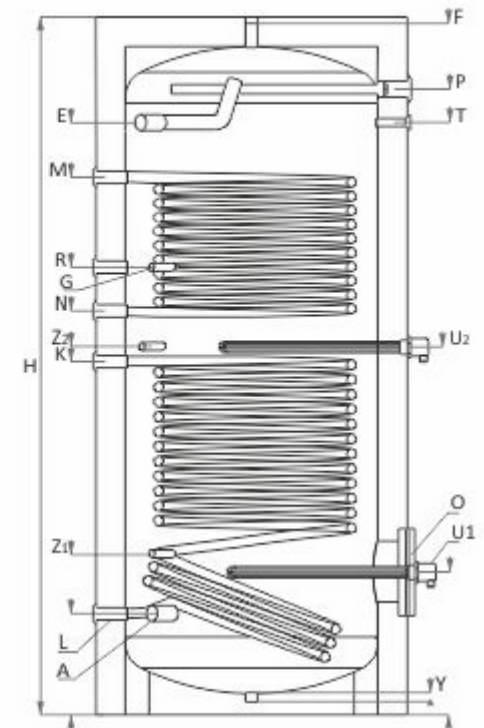
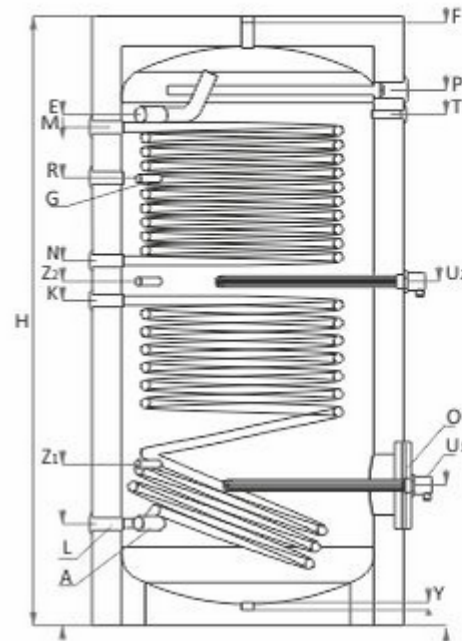
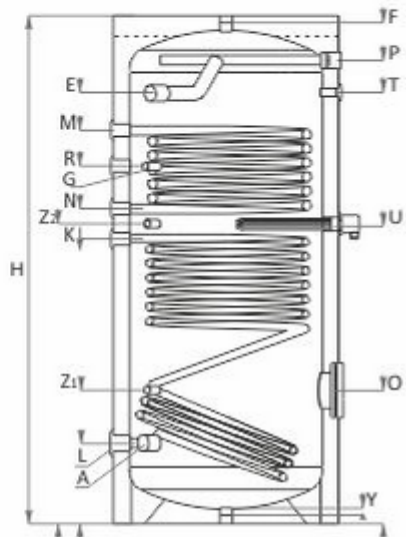
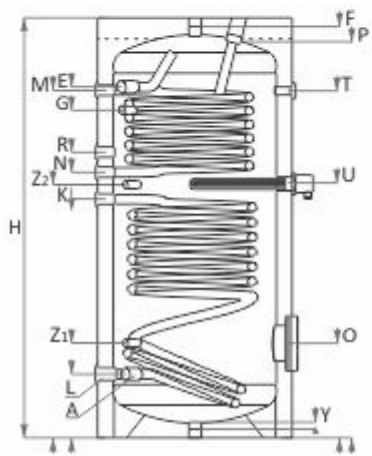
Sunt produse in doua tipuri constructive: SON V/S2 (vertical) si SON H/S2 (orizontal).

### CARACTERISTICI CONSTRUCTIVE:

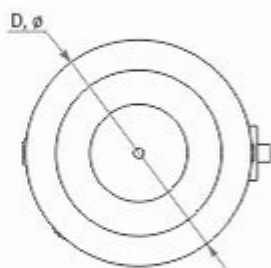
- Boiler static;
- Izolatie termica de inalta eficienta din spuma poliuretana si invelis exterior din PVC de culoare RAL 9006;
- Protectie anticoroziva complexa realizata prin emailare cu titan si prin anodul de magneziu;
- Toate racordurile sunt cu filet interior;
- Orificiu de vizitare comod;
- Racord/racorduri pentru instalarea a unui sau a mai multor elemente electrice de

**DIMENSIUNI:**

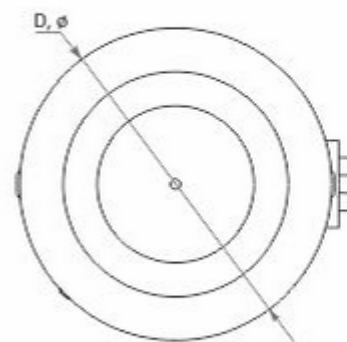
Model		SON 150	SON 200	SON 300	SON 400	SON 500	SON 750	SON 1000	SON 1500	
Capacitate	l	150	200	300	400	500	750	1000	1500	
Inaltime [H]	mm	1070	1340	1420	1470	1720	2000	2050	2310	
Inaltime minima recomandata	mm	1210	1460	1580	1670	1890	2030	2070	2370	
Diametru [D]	mm	Ø 560	Ø 560	Ø 660	Ø 750	Ø 750	Ø 950	Ø 1050	Ø 1050	
Grosime izolatie	mm	50					100			
Temperatura maxima de lucru	°C	95								
Presiune maxima de lucru	bar	10								
Presiunea de testare	bar	15								
Suprafata serpentina S1	m2	0,74	0,9	1,2	1,5	1,8	2,1	2,7	3	
Suprafata serpentina S2	m2	0,4	0,6	0,9	1	1,2	1,4	1,9	2,5	
Capacitate serpentina S1	l	4,56	5,55	7,4	9,25	11,1	12,95	16,65	18,5	
Capacitate serpentina S2	l	2,47	3,7	5,55	6,17	7,4	8,63	11,72	15,42	
Putere absorbita 80/60/45°C S1/S2	Kw	25/15	29/18	53/21	62/27	72/34	80/50	105/32	131/74	
Debit ACM 80/60/45°C S1/S2	m3/h	0,61/0,37	0,71/0,44	1,3/0,52	1,52/0,66	1,77/0,84	1,97/1,23	2,58/1,52	3,22/1,82	
NL - coeficient de putere la 60°C S1/S2		2,5/1	4,5/1,5	11/2	13/2,2	18/2,8	32/10	42/28	64/34	
Scaderi de presiune Δp S1/S2	mbar	65/48	75/55	120/70	180/80	210/90	210/150	260/210	310/260	
Presiune de lucru S1/S2	bar	16								
Temperatura max. admisa in serpentina S1/S2	°C	110								
Presiunea de testare a serpentinei S1/S2	bar	25								
Termometru		da								
Anod de magneziu		da								
Rezistenta electrica (optional)	kW	3 ÷ 7,5					2 x 7,5	3 x 7,5		
Alimentare electrica rezistenta	V/Hz	230 / 50				400 / 50				
Greutate	kg	65	82	118	160	185	263	315	367	
<b>Racorduri</b>										
Evacuare serpentina inferioara S1	L	1"								
Alimentare apa rece	A	1"			1 ¼"	1 ½"			1"	
Orificiu senzor termostat	G	½"								
Alimentare serpentina inferioara S1	K	1"								
Recirculare	R	¾			1"					
Evacuare serpentina superioara S2	N	1"								
Alimentare serpentina superioara S2	M	1"								
Evacuare apa calda	E	1"			1 ¼"	1 ½"				
Gura de aerifire	F	1"								
Orificiu vizitare	O, Ø	110/180					200/280			
	O, mm	309	309	320	450	450	450	470	470	
Orificiu scurgere	Y	1"								
Termometru	T	½"								
Anod de magneziu	P	1 ¼"								
Rezistenta electrica	U	1 ½"								
Senzor temperatura	Z	½"								



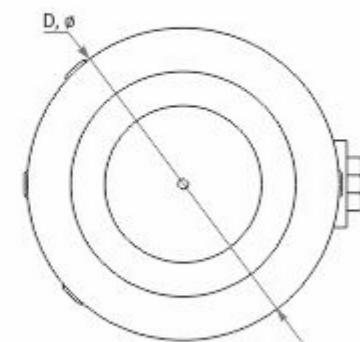
SON 300



SON 500



SON 1000



SON 1500